



Wiring diagrams

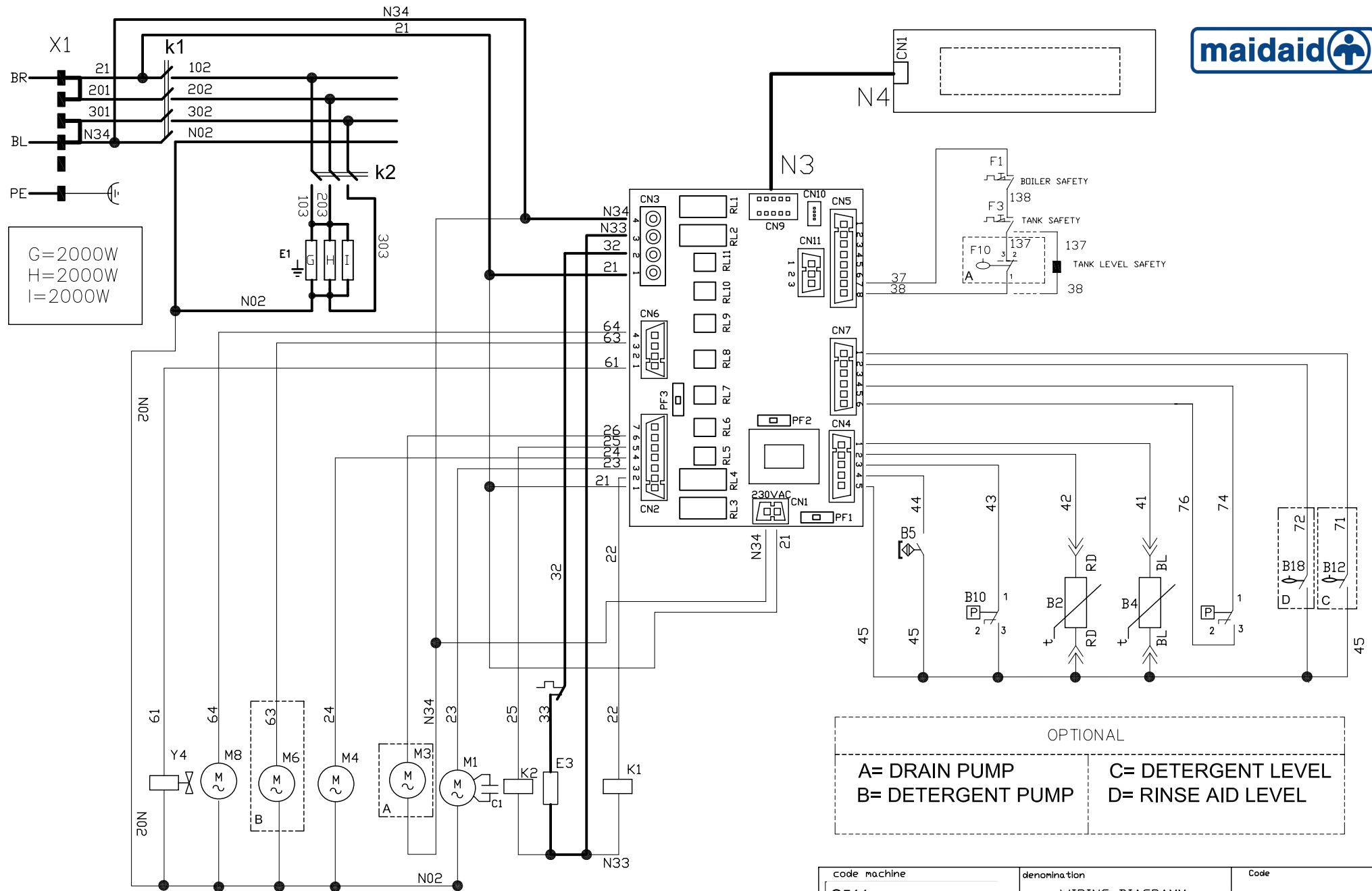
C511

All spares available from



The Engine Shed
Top Station Road
Brackley
NN13 7UG
Tel: 0845 1308060
Fax: 01280 845345

Copyright Notice: All rights reserved. No parts of this manual may be reproduced in any form without express written permission of Maidaid-Halcyon (A trading name of Buttress Group Ltd)

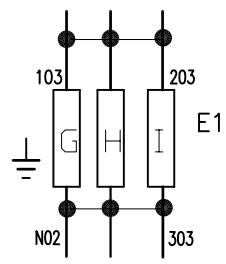
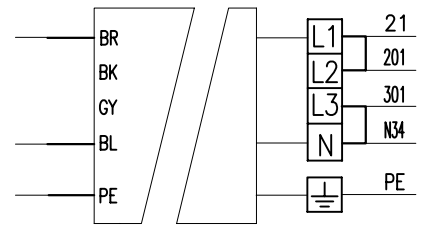
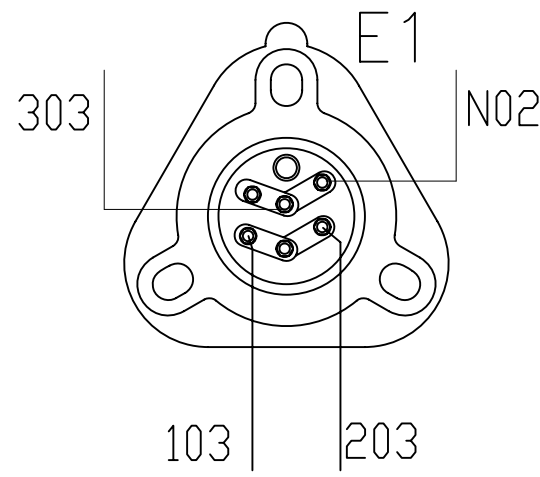


code machine		denomination		Code	
C511		WIRING DIAGRAM			
date		From S/N 2750240		n°/file	mod
validated by		total blat	N°blat	1156	--
18/01/13		4	1		

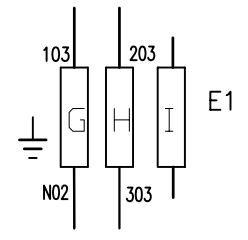
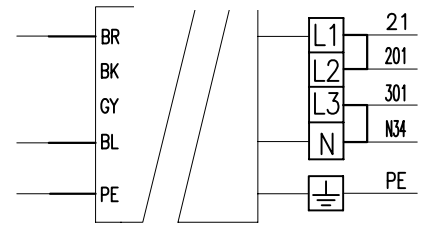
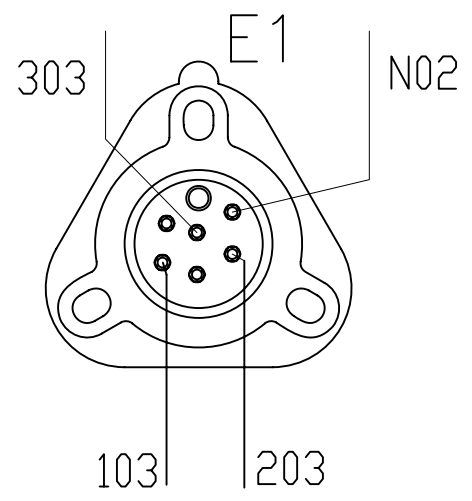
n° MODIFICA	DESCRIZIONE	SOSTITUISCE	DATA



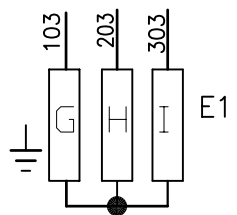
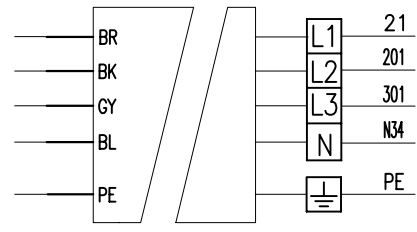
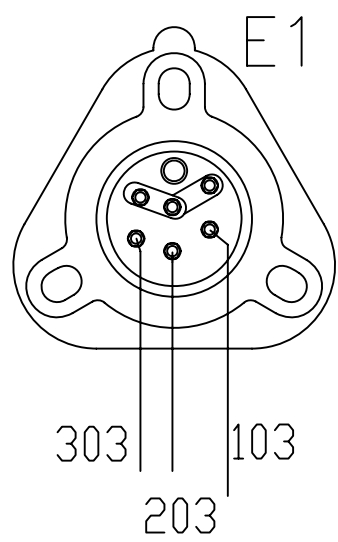
230v 1N 50hz 6,6kw 30A



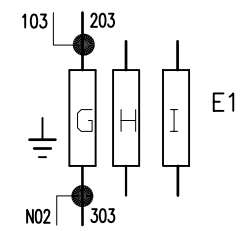
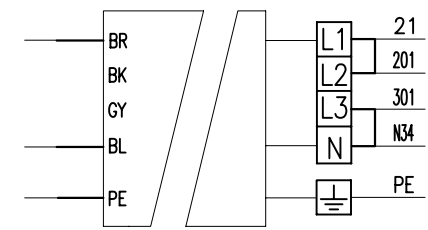
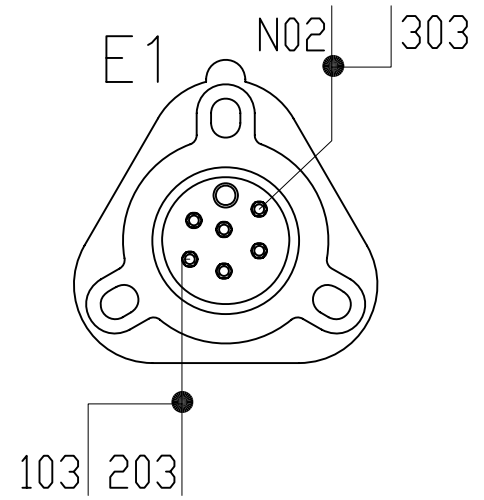
230v 1N 50hz 4,6kw 20A



400v 3N 50hz 6.6kw 16A



230v 1N 50hz 2,6kw 13A



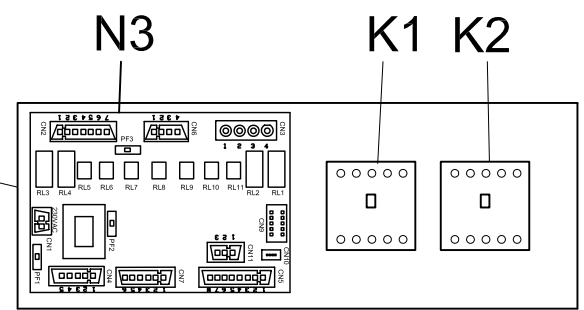
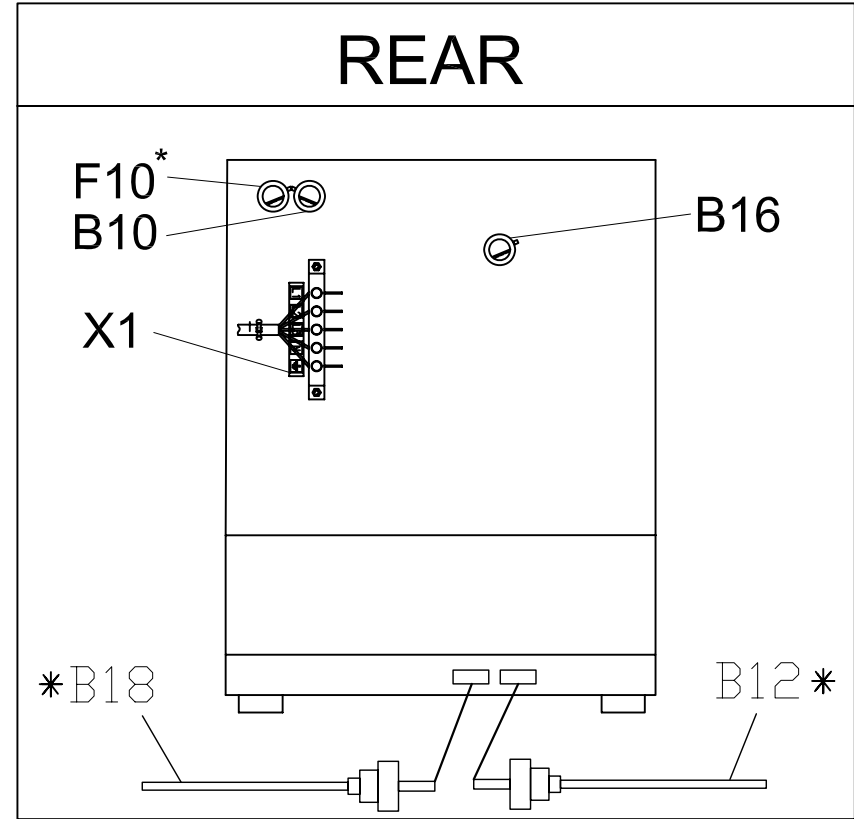
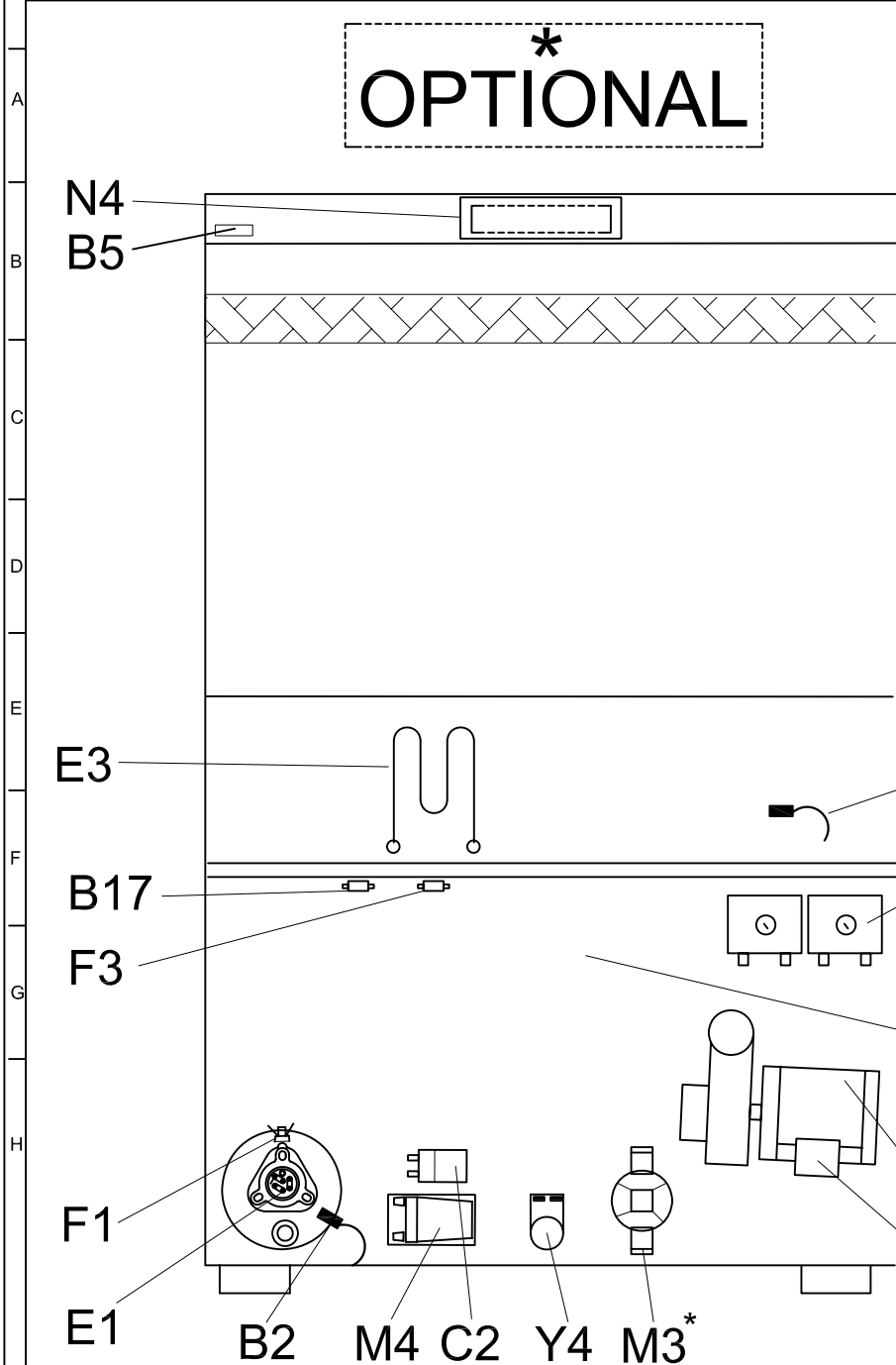
G=2000W
H=2000W
I=2000W

C511	
re-examined	date
	18/01/13
inspected by	date
Bertolini	
validated by	18/01/13

denomination		
WIRING DIAGRAMM		
From S/N 2750240		
total blatt	N° blatt	Next blatt
4	2	-

Code	
1156	
n°/file	mod
1156a	--

DESCRIZIONE	SOSTITUISCE	DATA



Maidaid C511

code machine C511		denomination TOPOGRAPHIC		Code 1156	
re-examined	date 18/01/13				
inspected by Bertolini	date	From S/N 2750240		n°/file 1156T	mod --
validated by	date 18/01/13	total blat 4	N° blat 3	Next blat -	

n° MODIFICA	DESCRIZIONE	SOSTITUISCE	DATA



B2	Boiler probe									
B4	Tank probe									
B5	Door switch									
B10	Tank level control									
B12	Detergent level									
B16	Booster level control									
B17	Tank limiting thermostat									
B18	Rince aid level									
C1	Wash pump noise filter									
C2	Rinse booster pump noise filt.	Funkenstörfilter Drucksteigerungspumpe	Condensateur pompe auxiliaire	Condensatore pompa ausiliaria	Condensador bomba de aumento presión	Condensator bomba de aumento de presión	Condensator bomba do aumento de pressão	Condensator bomba do aumento de pressão		
E1	Boiler heating element									
E3	Tank heating element	Tankheizung	Resistance de cuve	Resistenza vasca	Resistencia de la cuba	Resistència cuba	Resistència cuba	Resistència cuba		
F1	Boiler safety thermostat	Durchlauferhitzer Temperaturbegrenzer	Thermostat securite surchauffeur	Termostato sicurezza boiler	Limitador de temperatura del calderin	Limitador de temperatura del calderin	Rgolador de temperatura caldera	Rgolador de temperatura caldera		
F3	Tank safety thermostat	Tanktemperaturbegrenzer	Thermostat securite cuve	Termostato sicurezza vasca	Limitador de temperatura del deposito	Limitador de temperatura del deposito	Rgolador de temperatura tanque	Rgolador de temperatura tanque		
F10	Tank level safety switch	Überlaufschutz Tankniveauschalter	Pressostat de contrôle niveau Cuve	Sicurezza livello vasca	Interruptor de nivel agua en la cuba	Interruptor de nivel agua en la cuba	Segurança de nivel tanque	Segurança de nivel tanque		
K1	Main relay	Relais EIN / AUS	Relais Marche / Arrêt	Relè di linea	Relé suministro de corriente	Relé suministro de corriente	Relé de alimentação elétrica	Relé de alimentação elétrica		
K2	Boiler heating element relay	Durchlauferhitzer Heizkörper Relais	Relais resistance surchauffeur	Relè resistenza boiler	Relé resistencia Calderin	Relé de resistencia de caldera	Relé de resistencia de caldera	Relé de resistencia de caldera		
M1	Wash pump motor	Motor Umwälzpumpe	Moteur pompe lavage	Motore pompa lavaggio	Motor bomba lavado	Motor bomba lavado	Motor bomba de lavagem	Motor bomba de lavagem		
M3	Drain pump motor	Motor Laugenpumpe	Moteur pompe vidange	Motore pompa scatico	Motor bomba de desagüe	Motor bomba de desagüe	Motor bomba de esgoto	Motor bomba de esgoto		
M4	Rinse booster pump motor	Motor Drucksteigerungspumpe	Moteur pompe auxiliaire	Motore pompa ausiliaria	Motor bomba para aumentar la presión	Motor bomba para aumentar la presión	Motor bomba de enxágue	Motor bomba de enxágue		
M6	Detergent pump motor	Dosiergerät Reiniger	Moteur pompe produit lavage	Dosatore detergente	Dosificador por el detergente	Dosificador por el detergente	Doseador de detergente	Doseador de detergente		
M8	Rinse aid pump motor	Dosiergerät Glänzmittel	Moteur pompe produit de rinçage	Dosatore brillantante	Dosificador abrillantador	Dosificador abrillantador	Doseador da solução para brilho	Doseador da solução para brilho		
N3	Electronic control	Programmschaltwerk Elektronikmodul	Carte controle cycle	Scheda controllo ciclo	Electrónica de control ciclo	Electrónica de control ciclo	Módulo electrónico temporizador de ciclo	Módulo electrónico temporizador de ciclo		
N4	Auxiliary electronic control	Zusatzelektroplatine	Carte électronique auxiliaire	Scheda controllo ausiliaria	Electrónico de control auxiliar	Electrónico de control auxiliar	Placa eletrônica auxiliar	Placa eletrônica auxiliar		
Y4	Fill / hot rinse solenoid valve	Elektromagnetventil Füllen / Klarspülung warm	Electrovanne remplissage	Electrovalvola carico / risciacquo caldo	Válvula magnética de entrada / enjuague caliente	Válvula magnética de entrada / enjuague caliente	Válvula magnética de entrada / enxágue quente	Válvula magnética de entrada / enxágue quente		